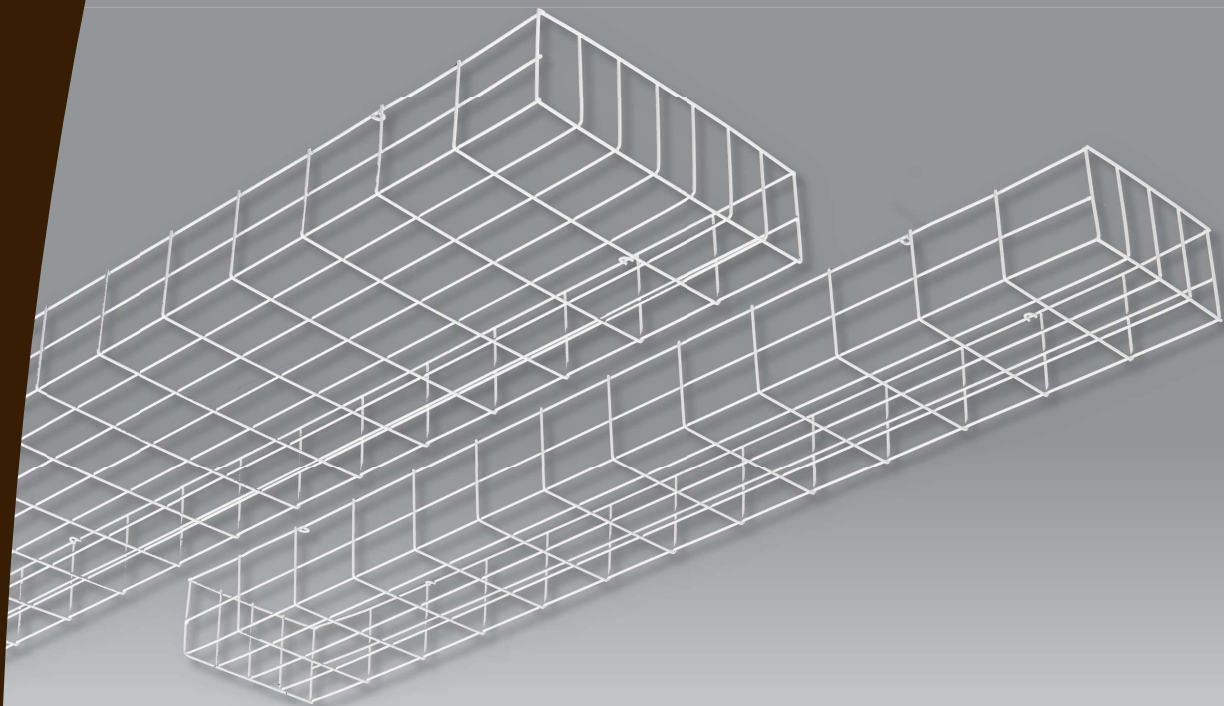


# TORNATERMI RÁCSOK



## FELHASZNÁLÁSI TERÜLET

A TORNATERMI RÁCSOK TORNATERMEK ÉS OLYAN HELYSÉGEKBE FELSZERELT LÁMPATESTEK VÉDELMÉRE AJÁNLJUK, AHOL KÜLSŐ FIZIKAI BEHATÁSOK ELŐFORDULHATNAK.

## ANYAG

RÁCS: FEHÉRRE FESTETT ÁTMÉRŐ 4 ACÉLHUZALRÖGZÍTÉS

## RÖGZÍTÉS

A TORNATERMI RÁCSOK MENNYEZETRE SZERELHETŐEK

## FIELD OF APPLICATION

THE GYM GRIDS ARE SUGGESTED FOR PROTECTING OF LUMINAIRES OF GYMS AND OF SUCH PLACES, WHERE EXTERNAL PHYSICAL EFFECTS OF THE LUMINAIRES CAN BE OCCURED.

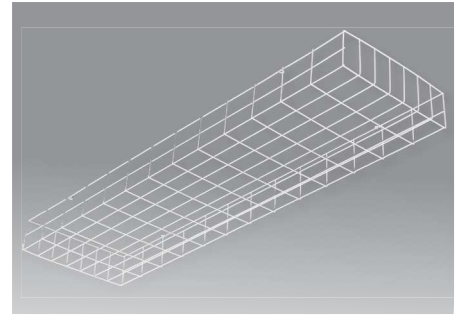
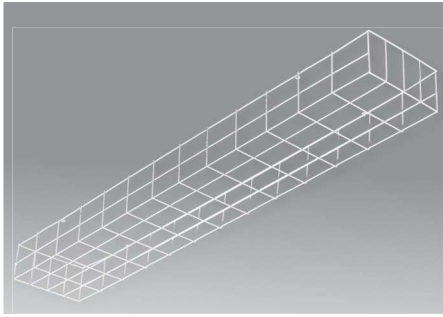
## BASE MATERIAL

GRID: WHITE PAINTED 4MM DIAMETER STEEL WIRE

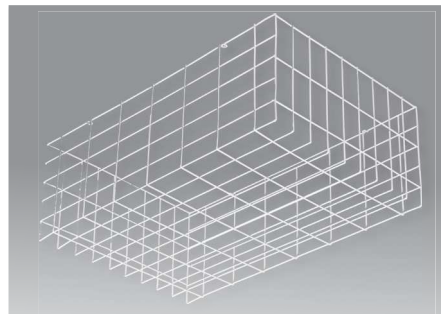
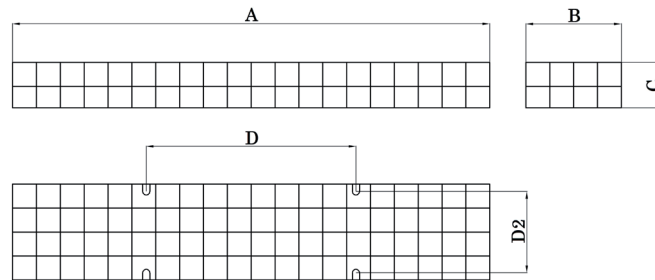
## FIXING

THE GYM GRIDS CAN BE MOUNTED ONTO CEILINGS.





Rendelési kód	Típus	A (mm)	B (mm)	C (mm)	D (mm)	D2 (mm)	Térfogat (m <sup>3</sup> )	Csom. egység
52 340 236 000	Tornatermi rács-36 (STM)	1300	250	125	580	230	0,040	2
52 340 25 8000	Tornatermi rács-58 (STM)	1600	250	125	900	230	0,050	2
52 341 236 000	Tornatermi rács-36 (STF)	1300	350	125	580	330	0,056	2
52 34 1258 000	Tornatermi rács-58 (STF)	1600	350	125	900	330	0,070	2



Rendelési kód	Típus	A (mm)	B (mm)	C (mm)	D (mm)	D2 (mm)	Térfogat (m <sup>3</sup> )	Csom. egység
52 342 000 000	Tornatermi rács (PETROL)	600	450	250	400	430	0,067	1

